

Technisches Datenblatt

Produktmerkmale



Universal Küchenmaschine 3 Geschwindigkeiten 40 l 400 V

Modell	SAP -Code	00003705
---------------	------------------	----------



- Steuertyp: mechanisch
- Schutzabdeckung: Edelstahl mit Einschüttöffnung
- Start stop: Ja
- Sicherheitselement: Totalstopp, das vollständige Anhalten der Anlage beim Öffnen des Behälters schützt den Bediener vor Verletzungen
- Anzahl der Geschwindigkeiten des Geräts: 3
- Standardausrüstung für das Gerät: Kochkessel, Schneebesen, Haken, Rührer
- Weitere Informationen: Möglichkeit zum Kauf eines Fleischwolfs, Gemüseschneiders und eines 20l-Kochkessels mit Reduktion
- Mischsystem: mit fest eingesetztem Gefäß
- Werkzeugmontage: Planet

SAP -Code	00003705	Power Electric [KW]	1.200
Netzbreite [MM]	632	Wird geladen	400 V / 3N - 50 Hz
Nettentiefe [MM]	720	Schüssellift	mechanisch
Nettohöhe [MM]	1300	Gewichtskapazität des Geräts-behälters [kg]	40.00
Nettogewicht / kg]	265.00		

Technisches Datenblatt

Technische Zeichnung

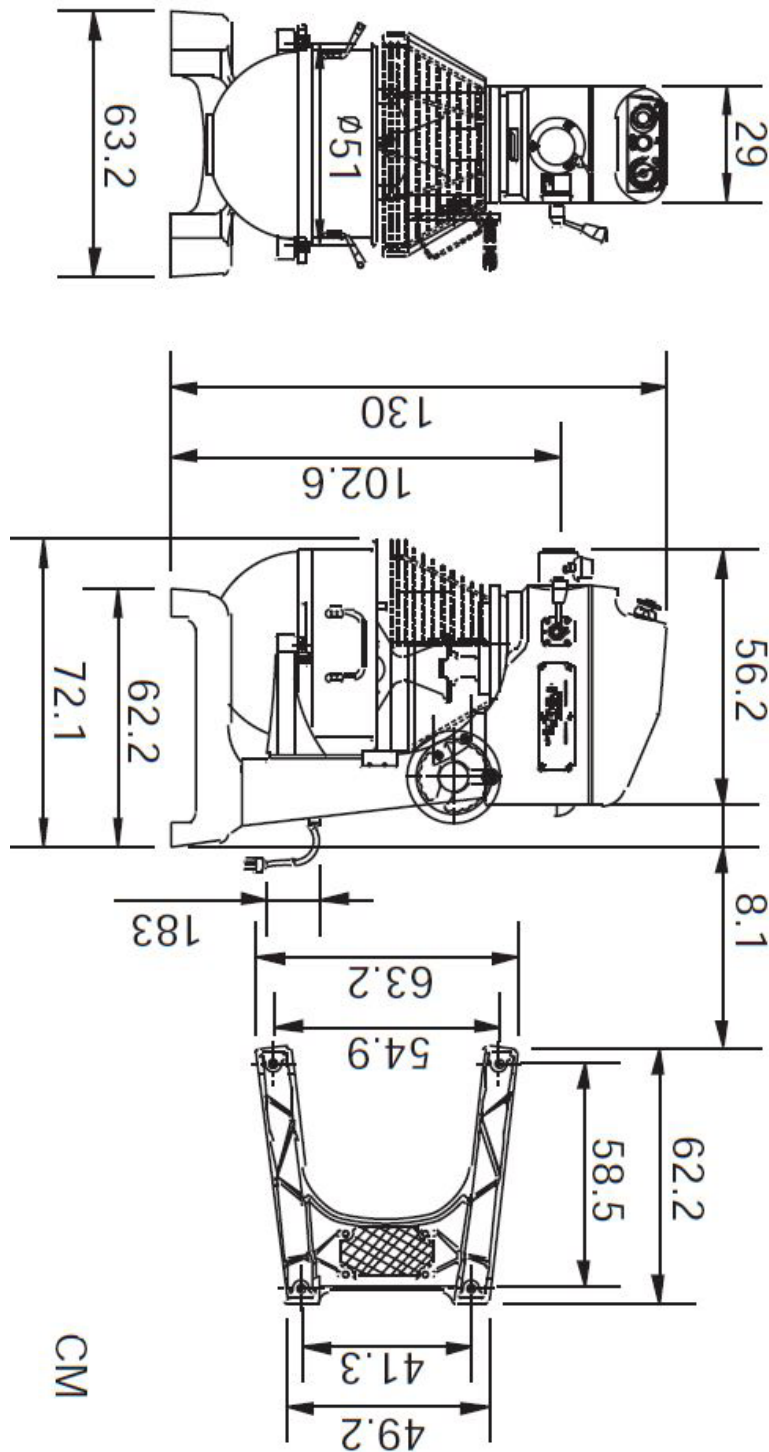


Universal Küchenmaschine 3 Geschwindigkeiten 40 l 400 V

Modell

SAP -Code

00003705





Universal Küchenmaschine 3 Geschwindigkeiten 40 l 400 V

Modell

SAP -Code

00003705

1

Planetenspeicher von Anhängen mit 3 Geschwindigkeiten

Die Aufsätze drehen sich um ihre Achse und bewegen sich gleichzeitig entlang eines Kreises, ohne dass der Behälter (Kessel) gedreht werden muss.

- Besseres Mischen von Zutaten; Bessere Qualität des kommenden Teigs

2

Zusätzliche Ausrüstung

Möglichkeit des Kreisens oder Schleifens oder Wischleiter-Schultern oder Handhabung von Karren

- Multifunktionalität

3

Inhalt 5 80L

breite Sorte

- Immer die ideale Größe für jede Operation

4

Sicherheitsmikroschalter

Ohne den Mikroschalter einzuschalten, startet die Maschine nicht

- Verhinderung einer möglichen Verletzung des Betreibers

5

Schutzabdeckung mit einer Hopping -Öffnung

Große Geschichte, die für Zutaten mit einer Schutzabdeckung geöffnet ist

- Zutaten können zusätzlich hinzugefügt werden, während die Sicherheit des Bedieners gewährleistet ist

6

Schneebesen, Haken, Mixer

Große Grundausrüstung

- Es ist nicht erforderlich, andere Geräte zum Schlag oder Kneten zu kaufen

7

Ölbad

Der Roboter hat ein Getriebe, das nicht in einem Ölbad gelagert wird

- Es gibt keine Freisetzung von Getriebeöl in das Essen

8

Kessel reduzieren

Möglichkeit, einen reduzierenden Kessel zu kaufen, der selbst in einer größeren Maschine bequem passt, aber das Volumen ist kleiner als der Original des Kessels

- Vereinfachung der Arbeit mit Rohstoffen mit einem kleineren Volumen; Der Kunde muss keine zweite kleinere Maschine kaufen

Technisches Datenblatt

technische Parameter



Universal Küchenmaschine 3 Geschwindigkeiten 40 l 400 V

Modell

SAP -Code

00003705

1. SAP -Code:

00003705

2. Netzbreite [MM]:

632

3. Nettentiefe [MM]:

720

4. Nettohöhe [MM]:

1300

5. Nettogewicht / kg]:

265.00

6. Bruttobreite [MM]:

730

7. Grobtiefe [MM]:

820

8. Bruttohöhe [MM]:

1200

9. Bruttogewicht [kg]:

290.00

10. Gerätetyp:

Elektrisches Gerät

11. Power Electric [KW]:

1.200

12. Wird geladen:

400 V / 3N - 50 Hz

13. Anzahl der Geschwindigkeiten des Geräts:

3

14. Steuertyp:

mechanisch

15. Schutzabdeckung:

Edelstahl mit Einschüttöffnung

16. Sicherheitselement:

Totalstopp, das vollständige Anhalten der Anlage beim Öffnen des Behälters schützt den Bediener vor Verletzungen

17. Werkzeugmontage:

Planet

18. Sicherheitsmikroschalter:

Ja

19. Start stop:

Ja

20. Timer:

Ja

21. Standardausrüstung für das Gerät:

Kochkessel, Schneebesens, Haken, Rührer

22. Weitere Informationen:

Möglichkeit zum Kauf eines Fleischwolfs, Gemüseschneiders und eines 20l-Kochkessels mit Reduktion

23. Ungeledliche Schüssel:

Ja

24. Schüssellift:

mechanisch

25. Geeignete Operationen:

Verrühren, Schlagen und Kneten

26. Mischsystem:

mit fest eingesetztem Gefäß

Technisches Datenblatt

technische Parameter



Universal Küchenmaschine 3 Geschwindigkeiten 40 l 400 V

Modell

SAP -Code

00003705

27. Gewichtskapazität des Gerätsbehälters [kg]:

40,00

28. Querschnitt der Leiter CU [mm²]:

1

– Výkon (kW): 3,7-5 (230 V); 6,4-8,7 (400 V)